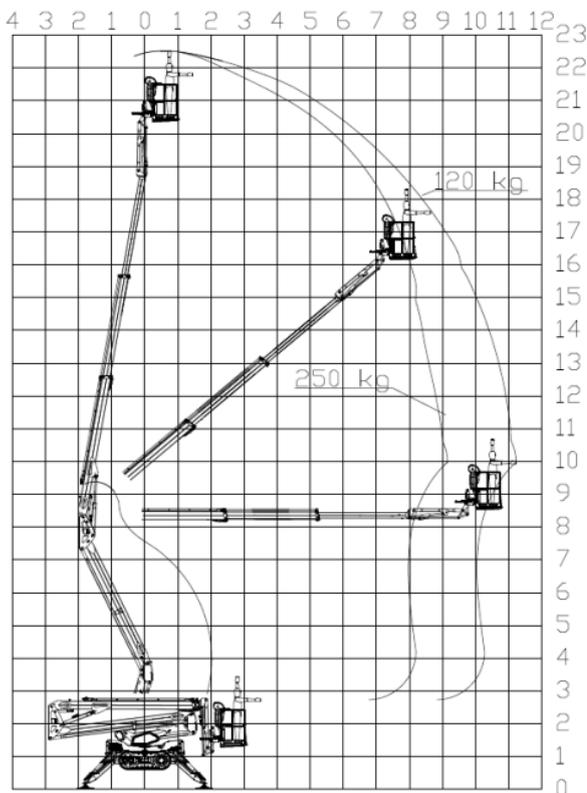
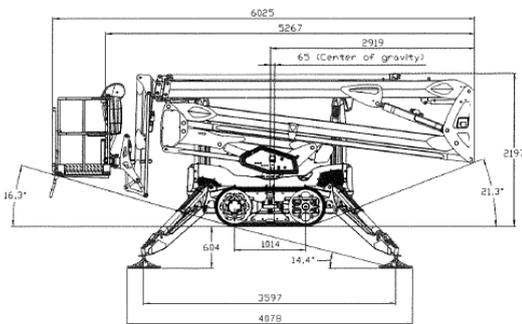


Afbeelding 2. Vereiste ruimte voor stempels in buitenste positie



TYPE:

CATEGORIE:	Spinhoogwerkers
TYPE:	SP23LI
MERK:	Leguan
MODEL:	225

SPECIFICATIES:

MAX. WERKHOOGTE:	22,5 m
MAX. VLOERHOOGTE:	20,5 m
MIN. VLOERHOOGTE:	-
ZIJDELINGS BEREIK:	11,2 m
KNIKHOOGTE:	8,1m
ROTATIE:	360°
HEFVERMOGEN:	250 kg
PLATFORMROTATIE:	55°
JIB:	Ja
GENERATOR / 230 V:	Ja

AFMETINGEN:

PLATFORMAFMETING LxB:	1,33x 0,75 m
UITSCHUIFBORDES:	N.V.T.
BREEDTE GESTEMPELD:	4,36 m
LENGTE GESTEMPELD:	4,26 m
BREEDTE:	1,25 m
UITZWAAI BALLAST:	N.V.T.
DOORRIJHOOGTE:	2,20 m
DOORRIJHOOGTE Z HEKWERK:	N.V.T.
TRANSPORTLENGTE:	6,03 m
WIELBASIS:	1623m
BODEM VRIJHEID:	0,23 m
EIGEN GEWICHT:	2950 kg

CHASSIS:

MAX. RIJSNELHEID:	3,1 km/h
KLIMVERMOGEN:	25%
DRAAICIRKEL BINNEN:	-
DRAAICIRKEL BUITEN:	-
MAX. SCHEEFSTAND:	NVT

TRACTIE:

TANKINHOUD:	NVT
BANDEN/ RUPSEN:	Markingrupsen
STEMPELS:	Ja
WERKOMGEVING:	Binnen/ Buiten
ZELF RIJDEND:	Ja
BRANDSTOF:	Diesel / Elektrisch

BIJZONDERHEDEN: