

# v/d BRINK

Hoogwerker & Kraanverhuur

Barneveld Tel. 0342-413068

## Mobiele Torenkraan

Giek lengte: **45m**

Eigengewicht: 48 ton

Aantal assen: 4

Maximale last: 8 ton

Haakhoogte 0°: 30m

Haakhoogte 45°: 59m



[www.brinkkraanverhuur.nl](http://www.brinkkraanverhuur.nl)

# v/d BRINK

Hoogwerker & Kraanverhuur

Barneveld Tel. 0342-413068

## Mobiele Torenkraan

Giek lengte: **45m**

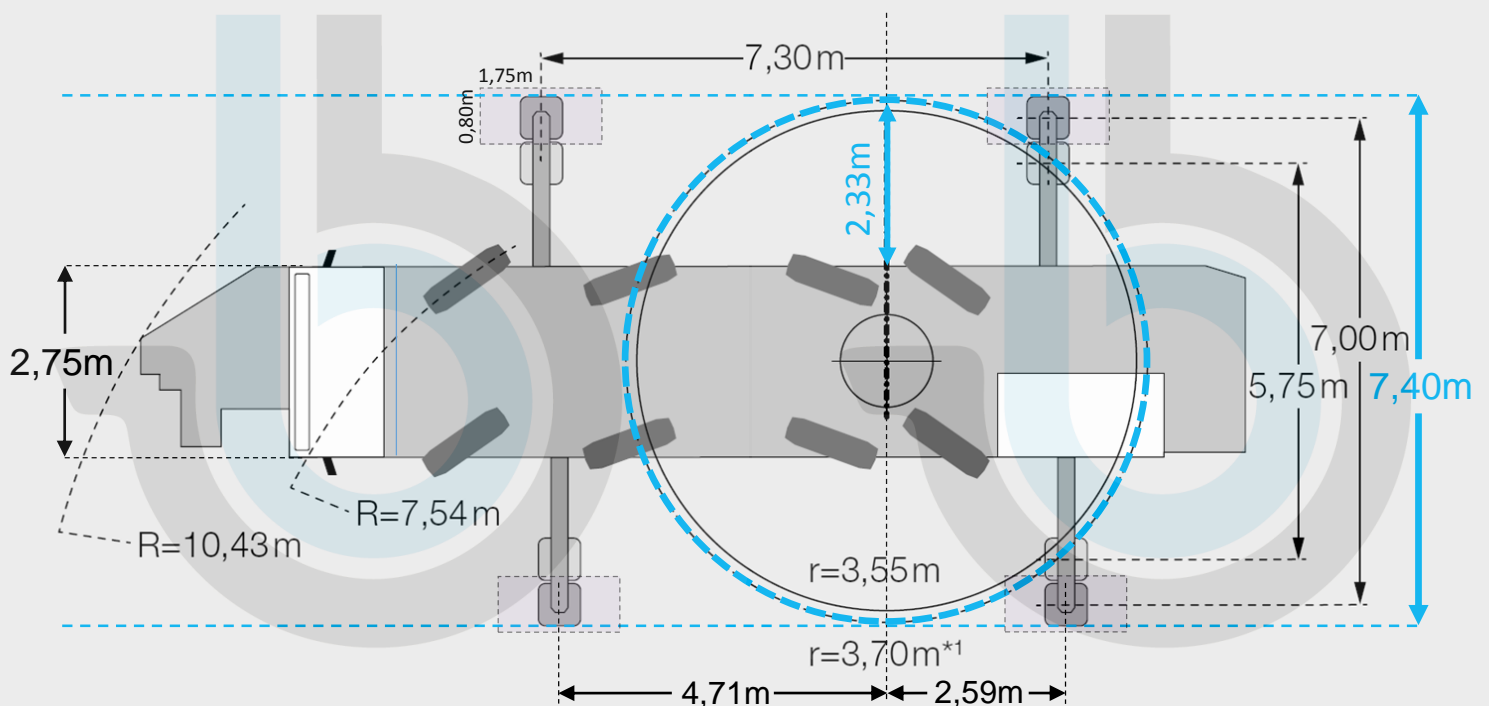
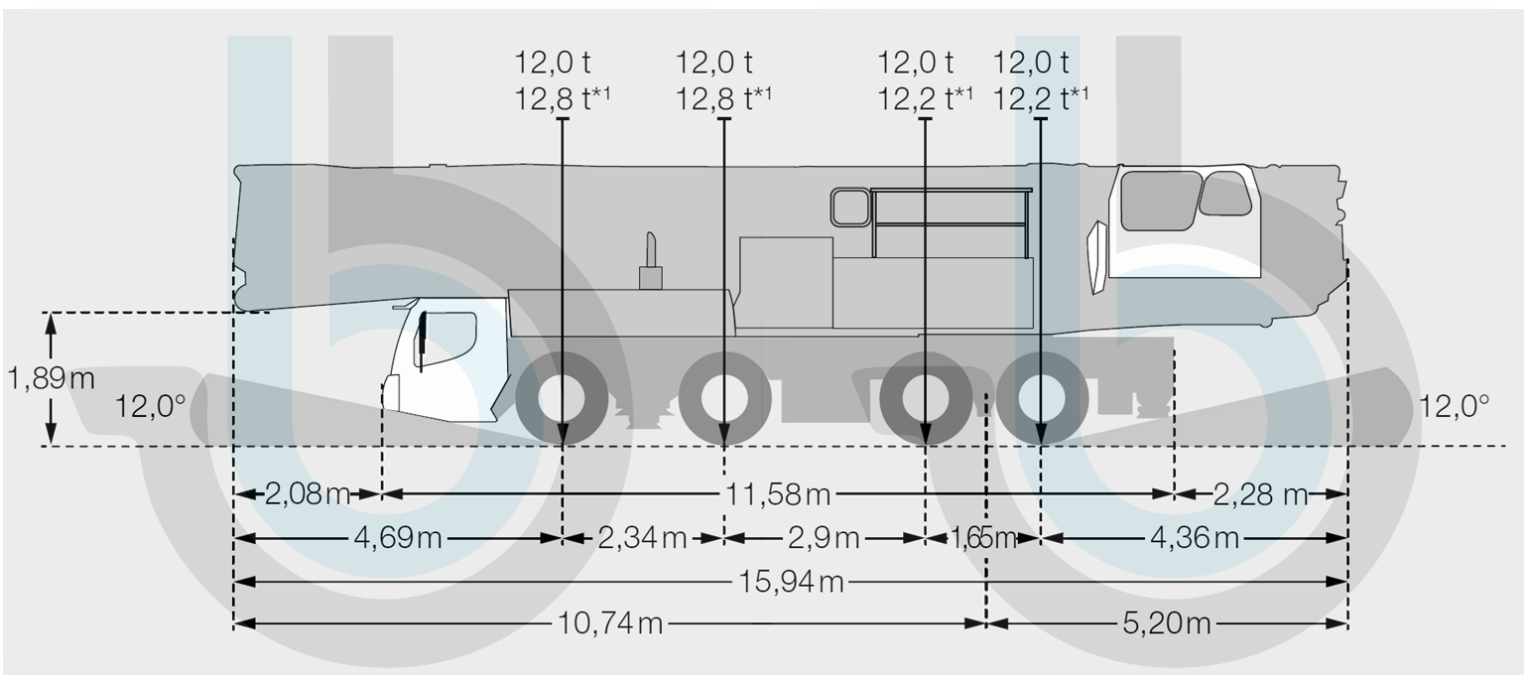
Eigengewicht: 48 ton

Aantal assen: 4

Maximale last: 8 ton

Haakhoogte 0°: 30m

Haakhoogte 45°: 59m



# v/d BRINK

Hoogwerker & Kraanverhuur

Barneveld Tel. 0342-413068

## Mobiele Torenkraan

Giek lengte: **45m**

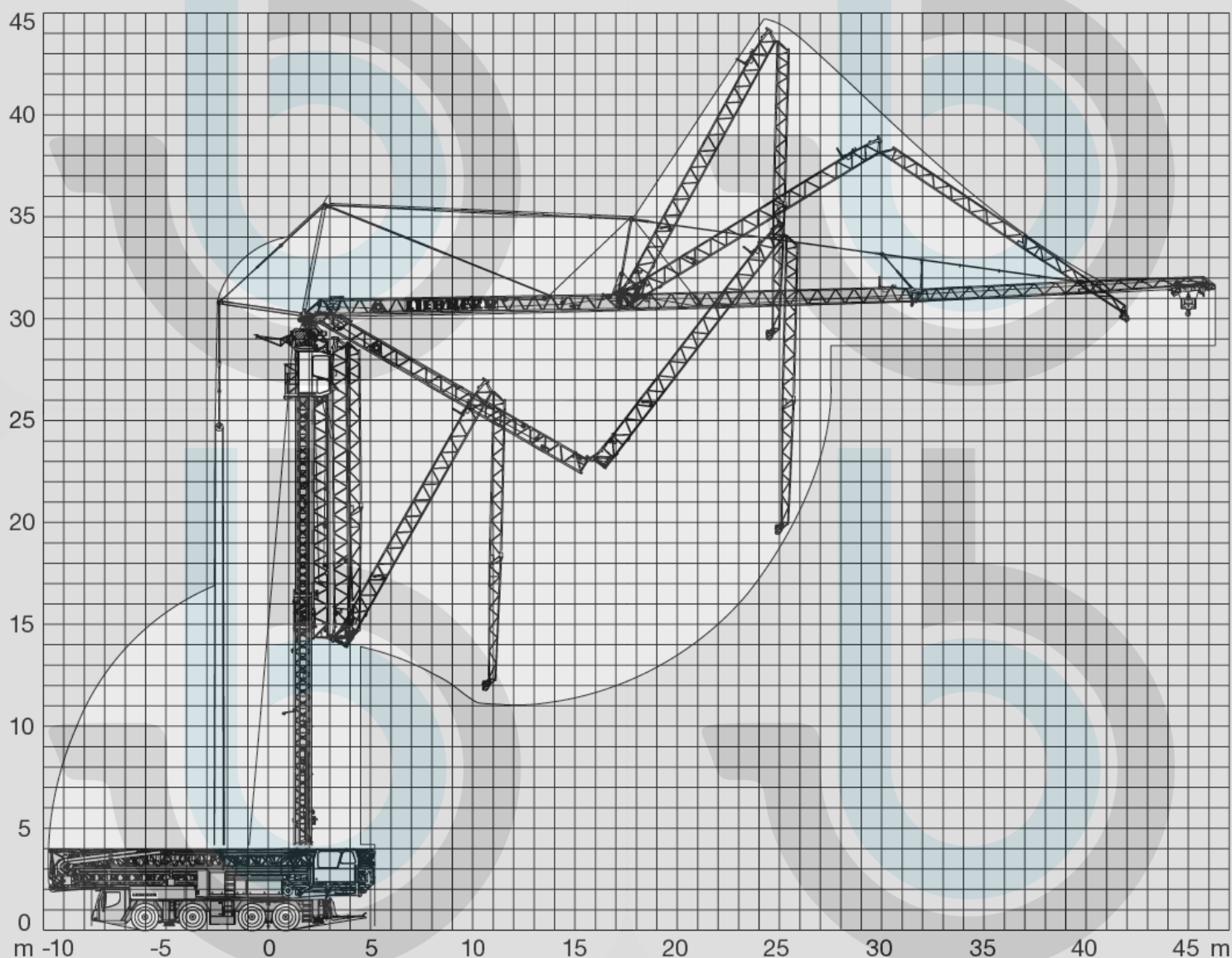
Eigengewicht: 48 ton

Aantal assen: 4

Maximale last: 8 ton

Haakhoogte 0°: 30m

Haakhoogte 45°: 59m



[www.brinkkraanverhuur.nl](http://www.brinkkraanverhuur.nl)

# v/d BRINK

Hoogwerker & Kraanverhuur

Barneveld Tel. 0342-413068

## Mobiele Torenkraan

Gieklengte: **45m**

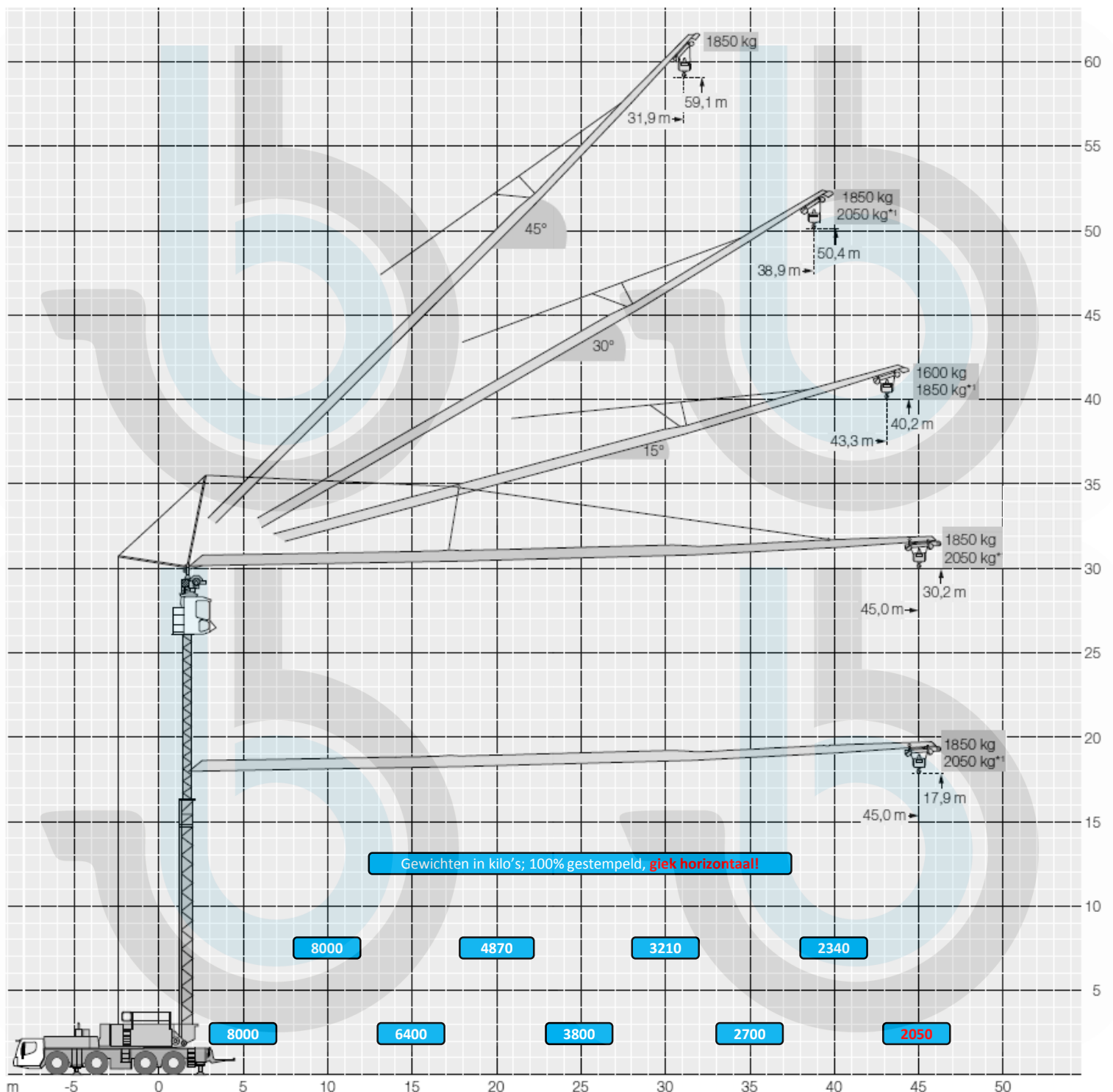
Eigengewicht: 48 ton

Aantal assen: 4

Maximale last: 8 ton

Haakhoogte 0°: 30m

Haakhoogte 45°: 59m



[www.brinkkraanverhuur.nl](http://www.brinkkraanverhuur.nl)

# v/d BRINK

Hoogwerker & Kraanverhuur

Barneveld Tel. 0342-413068

## Mobiele Torenkraan

Giek lengte: **45m**

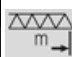
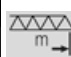
Eigengewicht: 48 ton

Aantal assen: 4

Maximale last: 8 ton

Haakhoogte 0°: 30m

Haakhoogte 45°: 59m

Vlucht in meters:	Giekhoeck in graden, <b>82% gestempeld</b> , gewicht in kilo's:				
	Giek lengte: 45m				
	0°	15°	30°	45°	
					
4	8000	1850	6000	1850	4
5	8000	1850	6000	1850	5
6	8000	1850	6000	1850	6
7	8000	1850	6000	1850	7
8	8000	1850	6000	1850	8
9	8000	1850	6000	1850	9
10	8000	1850	6000	1850	10
11		1850		1850	11
12	6930	1850	5580	1850	12
13		1850		1850	13
14	5870	1850	4880	1850	14
15		1850		1850	15
16	5080	1850	4320	1850	16
17		1850		1850	17
18	4470	1850	3880	1850	18
19		1850		1850	19
20	3980	1850	3510	1850	20
21		1850		1850	21
22	3580	1850	3200	1850	22
23		1850		1850	23
24	3250	1850	2930	1850	24
25		1850		1850	25
26	2970	1850	2700	1850	26
27		1850		1850	27
28	2730	1850	2500	1850	28
29		1850		1850	29
30	2520	1850	2330	1850	30
31		1850		1850	31
32	2340	1850	2180	1850	32
33		1850		-	33
34	2180	1850	2040	-	34
35				-	35
36	2030	1450	1910	-	36
37		1450		-	37
38	1910	1450	1750	-	38
39		1450		-	39
40	1790	1450		-	40
41		1450		-	41
42	1690	1450		-	42
43		1450		-	43
44	1590	1450		-	44
45	1550	-	-	-	45

# v/d BRINK

Hoogwerker & Kraanverhuur

Barneveld Tel. 0342-413068

## Mobiele Torenkraan

Giek lengte: **45m**

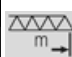
Eigengewicht: 48 ton

Aantal assen: 4

Maximale last: 8 ton

Haakhoogte 0°: 30m

Haakhoogte 45°: 59m

Vlucht in meters:	Giekhoeck in graden, 100% gestempeld, gewicht in kilo's:				
	Giek lengte: 45m				
	0°	15°	30°	45°	
4	8000	1850	6000	1850	4
5	8000	1850	6000	1850	5
6	8000	1850	6000	1850	6
7	8000	1850	6000	1850	7
8	8000	1850	6000	1850	8
9	8000	1850	6000	1850	9
10	8000	1850	6000	1850	10
11	8000	1850	6000	1850	11
12	8000	1850	5650	1850	12
13		1850		1850	13
14	6900	1850	5050	1850	14
15		1850		1850	15
16	6070	1850	4560	1850	16
17		1850		1850	17
18	5410	1850	4150	1850	18
19		1850		1850	19
20	4870	1850	3810	1850	20
21		1850		1850	21
22	4420	1850	3510	1850	22
23		1850		1850	23
24	4050	1850	3250	1850	24
25		1850		1850	25
26	3730	1850	3030	1850	26
27		1850		1850	27
28	3450	1850	2830	1850	28
29		1850		1850	29
30	3210	1850	2650	1850	30
31		1850		1850	31
32	2990	1850	2490	1850	32
33		1850		-	33
34	2800	1850	2350	-	34
35		1850		-	35
36	2630	1850	2220	-	36
37		1850		-	37
38	2480	1850	2050	-	38
39		1850		-	39
40	2340	1850	-	-	40
41					41
42	2220	1700	-	-	42
43		1700	-	-	43
44	2100	1700	-	-	44
45	2050	-	-	-	45